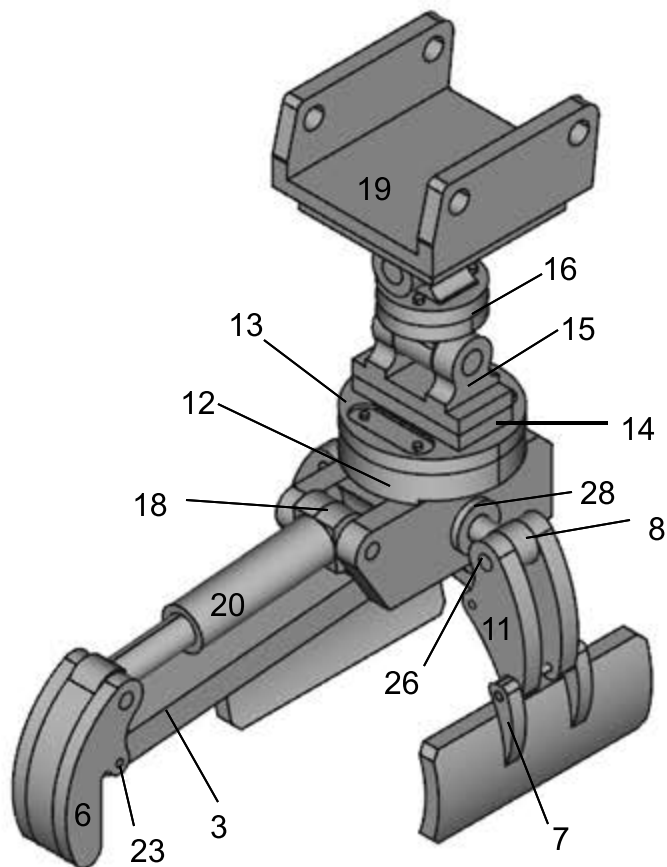


MKD

CNC - Holz und Kunststoffbearbeitung

# Rohrverleger



- |                  |    |
|------------------|----|
| 21 = D1 x 6mm    | 1x |
| 22 = D1 x 4mm    | 1x |
| 23 = D0,5 x 4mm  | 1x |
| 24 = D0,5 x 6mm  | 2x |
| 25 = D0,5 x 4mm  | 2x |
| 26 = D1 x 4mm    | 2x |
| 27 = D1,5 x 5mm  | 2x |
| 28 = RD3,2 x 7mm | 1x |
| 29 = D1,5 x 6mm  | 2x |

