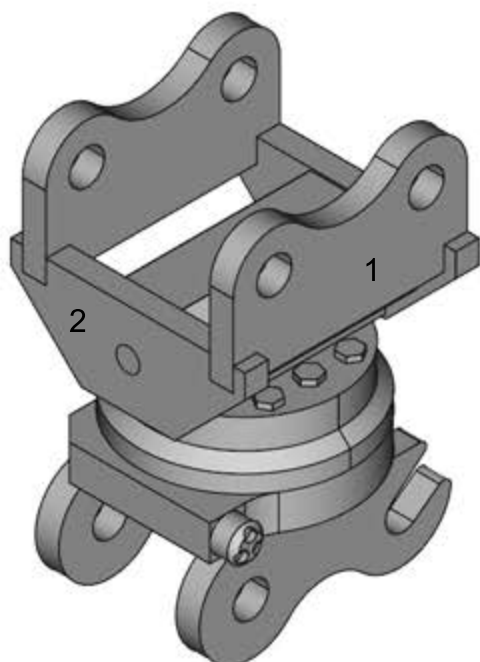


MKD

CNC - Holz und Kunststoffbearbeitung

Tiltrotator



6 = Drehachse

13 = Schwenkachse D1mm

14 = Aufnahme Schwenkachse RD2,4mm

