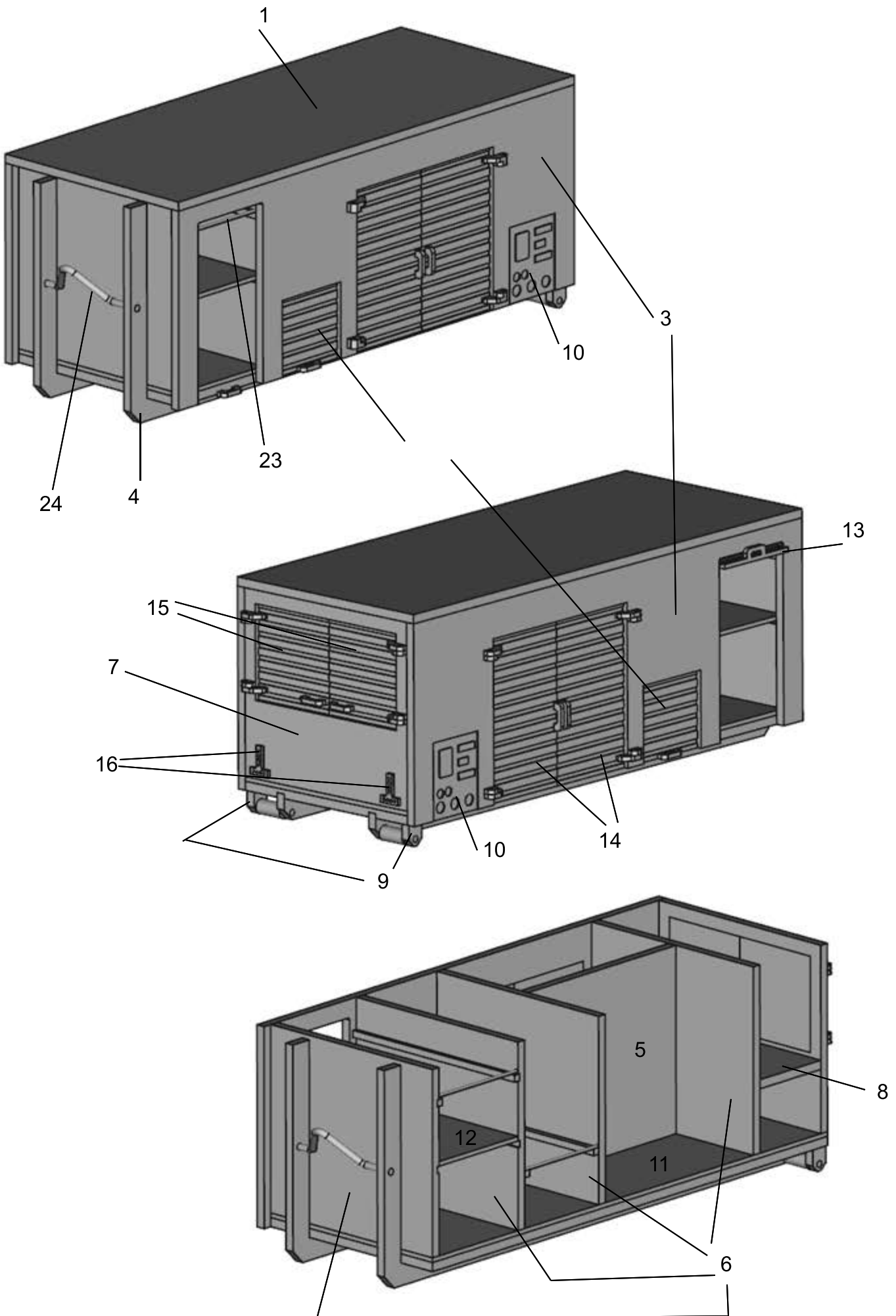


Servicecontainer

- 2 = Bodengitter 1x
- 17 = Griff 10x
- 18 = Scharniere Tür 12x
- 19 = Scharniere 12x
- 20 Rund Scharniere
- 21 Rollen Rund
- 22 Rollen Rohr



4; 9; 21; 22; 24 nicht bei 1:14